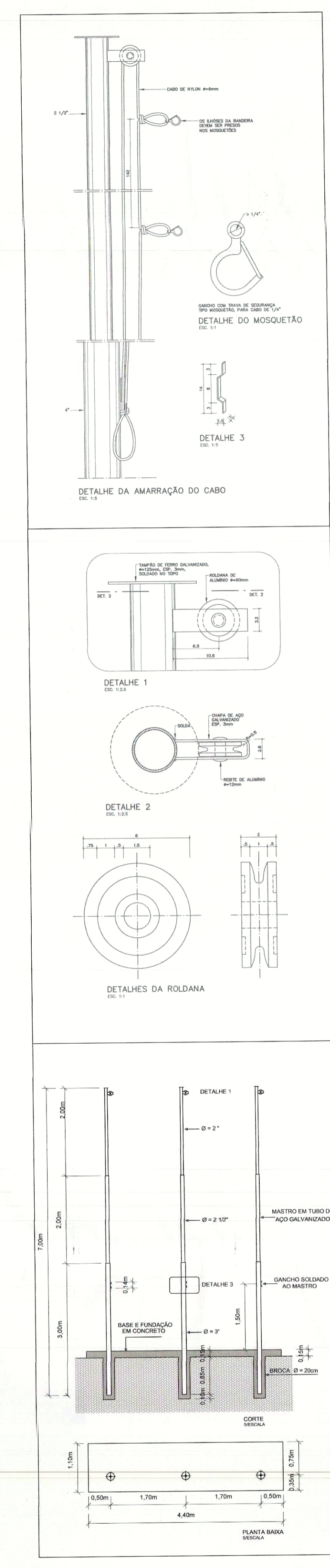
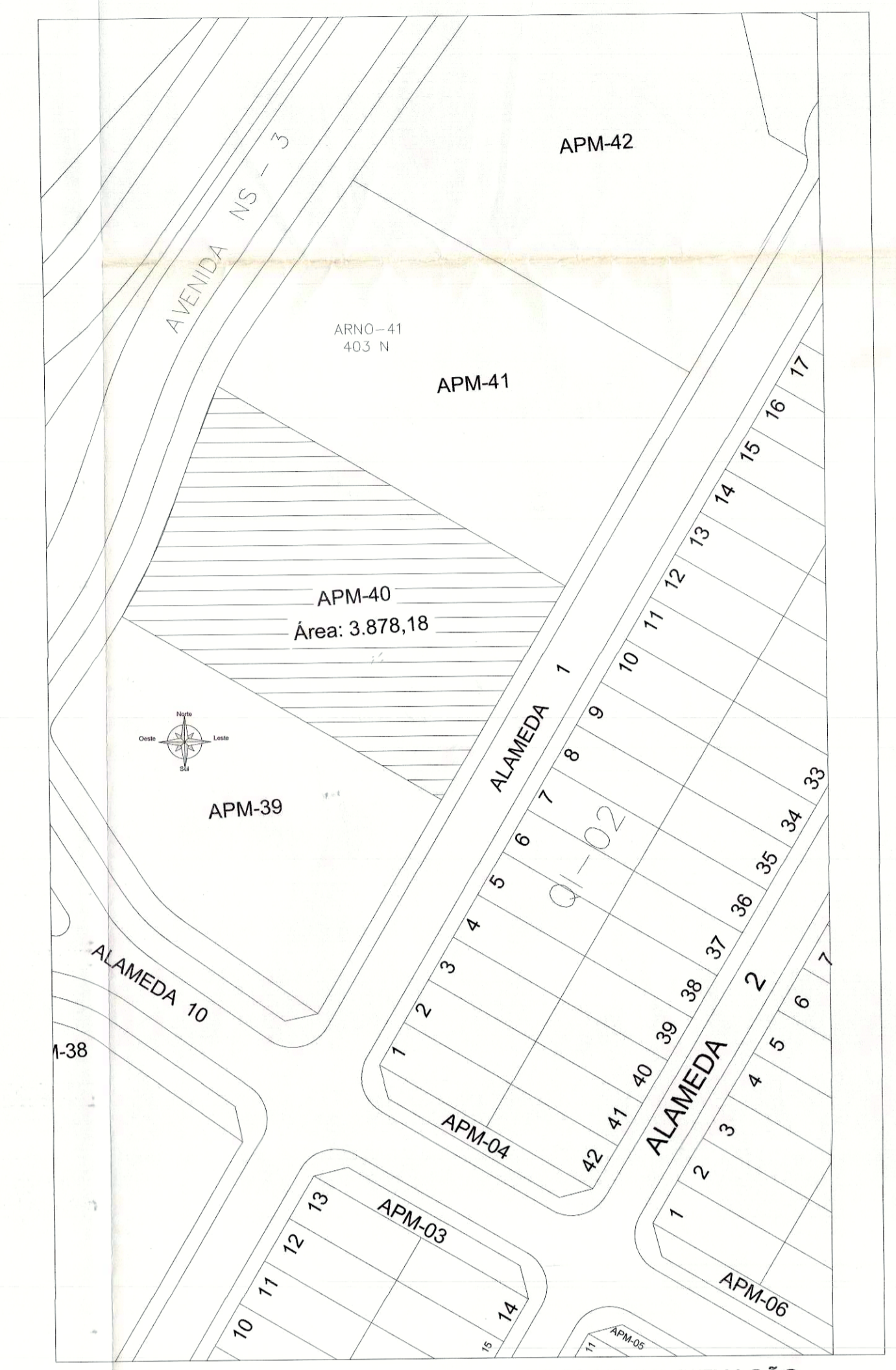


PLANTA DE LOCAÇÃO/ COBERTURA  
ESCALA 1/100



LEGENDA:

	ÁREA GRAMA	271.60 m <sup>2</sup>
	PÓ DE BRITA	485.74 m <sup>2</sup>
	CALÇADA	146.00 m <sup>2</sup>
	PISO LAMINADO	151.10 m <sup>2</sup>
	MURO EXISTENTE	39,00m
	MURO A CONSTRUIR	157,30m
	MEIO FIO	108,86 m



PLANTA DE SITUAÇÃO  
ESCALA: 1/1000

CREA:	VIGILANCIA SANITÁRIA:
	BOMBEIRO / NATURATINS

		<b>PREFEITURA MUNICIPAL DE PALMAS</b> SECRETARIA MUNICIPAL DE SAÚDE ASSESSORIA DE ARQUITETURA	
<b>PROJETO ARQUITETÔNICO</b>		FOLHA: <b>ÚNICA</b>	
Obra:	UNIDADE DE SAÚDE DA FAMÍLIA	PALMAS - TO	
Proprietário:	SECRETARIA MUNICIPAL DE SAÚDE		
Endereço:	ARNO 41, APM - 40, 3ª ETAPA		
ÁREAS		ASS.: SECRETARIA MUNICIPAL DE SAÚDE	
CONSTRUÍDA	494,49 m <sup>2</sup>	Autor do Projeto:	ASS.: ARQ. ALEXANDRE PAIXÃO
TERRENO	3.876,83 m <sup>2</sup>	ART:	CREA TO: 011007-7/D
TAXA OCUPAÇÃO	12,75 %	Firma Responsável:	
Escala: INDICADAS		Data:	Dezembro / 2011
Conteúdo: PLANTA LOCAÇÃO E COBERTURA SITUÇÃO		Nome:	
		Cadastre:	
		REVISÃO	
		Nº	DATA
		RESPONSÁVEL	